

MTR-02 翻斗雨量计

产品名称：翻斗雨量计

别名：轻便雨量计

产品型号：MTR-02

产品品牌：HSC

北京华创维想科技开发有限责任公司



防紫外辐射与抗霜冻的经济准确降雨测量

- 采用单翻斗式技术原理
- 抗震性能强，尤其适用于应急观测
- 产品材料耐腐蚀，防紫外辐射，抗结冻
- 外观小巧轻便
- 拆装简单
- 维护方便
- 仪器安装、调整、校准方法简单

基本描述

MTR-02 是一款采用自动倾斜排水并且抗震动的单翻斗技术，经济准确的雨量传感器。它体积小、重量轻、设计坚固，可准确提供降雨量的测量并且有很高的性价比。特别适用于便携式应用和在自动气象站的横臂上安装。

典型应用

- 气象、水文观测
- 农业和林业，灌溉植物
- 应急观测
- 自动气象站，气候观测研究

测量原理

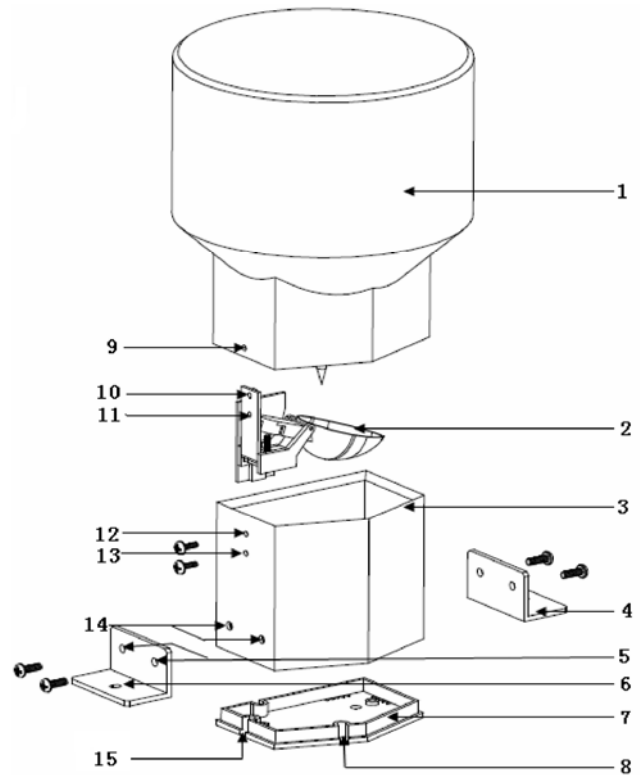
雨水通过一个盛水桶导入 MTR-02 雨量计内部的黑色翻斗内。当雨水装满后，置于水平轴上处于不稳定平衡状态的黑色翻斗翻转，倾倒至另一停靠位置上并倒空翻斗里的水，雨水从雨量计底盒的出水孔流出。雨水倒空后随即又回到正常位置上继续接收降落的雨水。黑色翻斗的每次翻转动作通过干簧管转换成脉冲信号(1 脉冲=0.2mm 降水量)传输到单片机采集处理系统。



□ MTR-02 翻斗雨量计在横臂上安装

技术指标

承水口内直径	∅ 159.6mm
环境温度	0~+60°C
工作环境	温度范围-40~+60° C
湿度范围	无凝结
分辨率	0.2mm
测量范围	0~2.4mm/min
测量精度	±0.2mm
刃口锐角	40~45°
高度	260mm
重量	0.42Kg
材料	ABS 工程塑料
颜色	白



- | | |
|---------------|-------------|
| 1.盛水桶 | 9. 盛水桶定位孔 |
| 2.组合体 | 10.组合体上侧定位孔 |
| 3.底盒 | 11.组合体下侧定位孔 |
| 4.直角安装支架 | 12.底盒上侧定位孔一 |
| 5.直角安装支架上侧定位孔 | 13.底盒上侧定位孔二 |
| 6.直角安装支架下侧定位孔 | 14.底盒下侧定位孔三 |
| 7.底盖 | 15.排水孔 |
| 8.出线孔 | |

□ 雨量计整体结构图

了解详情请访问华创风云集团网站 www.huatron.com.cn

集团总部

- 电话总机: +86-10-63772788/86/91
- 办公电话: +86-10-63772789
- 办公邮箱: Office@fyhuatron.com
- 通讯地址: 北京市丰台区海鹰路6号院总部国际11号楼西
- 单位名称: 北京华创风云科技有限责任公司
- 邮政编码: 100070

集团产品经销商

- 北京华创维想科技开发有限责任公司
- 华创风云(北京)测量技术有限公司
- 华创风云(北京)技术服务有限公司

华创风云集团保留此资料中所述设备的规格指标的变更权利, 恕不另行通知