

ASP30

Automatic solar radiometer 基准太阳辐射仪

指导说明 Instruction Sheets

华创风云总部联系方式

全国免费销售与服务热线：400-610-1880 800-810-1880

电话总机：+86-10-63772788/86/91

办公电话：+86-10-63772789

办公邮箱：Office@fyhuatron.com

通讯地址：北京市丰台区海鹰路6号院总部国际11号楼西

邮政编码：100070

欢迎访问我们的互联网网页<http://www.huatron.com.cn/>

©HUATRON 2015

本手册涵盖了仪器技术指标和功能、仪器安装和操作及设备维护等有关信息。请仔细阅读本手册，以帮助您快速、正确的使用此仪器。不详之处可直接致电我公司。

内容如果有更改恕不另行通知。

注意：请注意本手册，并未产生对客户或最终使用者的任何法律上的捆绑义务，虽然华创风云集团已不遗余力使本手册尽可能的准确，并对您在使用产品时尽可能提供帮助，但我们对手册的内容不予提供任何形式的保证。

目录

第一章 手册基本信息	05
1.1 关于本手册	05
1.2 产品相关安全措施	06
1.3 静电放电保护	07
1.4 回收	07
1.5 商标	07
1.6 许可协议	07
1.7 保修	07
第二章 产品概述	08
2.1 仪器介绍	08
2.1.1 特点	08
2.1.2 应用介绍	08
2.1.3 机械结构	09
2.2 太阳分光辐射仪软件描述	14
2.2.1 基本概述	14
2.2.2 软件设计原则	15
2.2.3 软件优势与特点	15
2.3 技术参数	16
2.3.1 测量指标	16
2.3.2 接口、数据输出软件和设备	17
2.3.3 电力指标	17
2.3.4 运行环境	17
2.3.5 可靠性与维护周期	17
2.3.6 机械指标	18
2.3.7 产品清单	18
第三章 注意安全事项	20
3.1 安全及注意事项	20
3.2 仪器在运行中注意事项	20
第四章 安装	21
4.1 开箱验收	21
4.2 站址选择	21
4.2.1 选址原则	21
4.2.2 站址占地	21
4.3 安装工具准备	22
4.4 装配顺序	22
4.5 装配结构	22
4.6 安装过程	23
4.6.1 支架的安装	23
4.6.2 双轴跟踪器安装	23
4.6.3 采集单元的安装	24
4.6.4 供电单元的安装	24

4.6.5 传感器的安装	25
4.7 设备调试	25
4.7.1 传感器工作检测	25
4.7.2 电源工作状态测试	25
4.7.3 通讯模块通信测试	26
4.7.4 系统集成运行	26
4.8 安装结束	26
第五章 操作指南	27
5.1 概述	27
5.2 通讯命令	27
5.2.1 系统时间命令	27
5.2.2 获取分钟报文	28
5.2.3 获取小时报文	28
5.2.4 其他命令	28
5.3 数据报文	29
5.3.1 分钟数据报文	29
5.3.2 小时数据报文	30
第六章 系统维护与保养	32
6.2 日常检查与维护工作	32
6.2.1 日常检查	32
6.2.2 日常维护	32
6.3 维护原则	32
6.4 定期系统维护	33
6.5 维护工作准备与工具	33
6.5.1 维护工作	33
6.5.2 维护工具	33
6.5.3 整体检查	34
6.5.4 线缆与组件维护	34
6.6 故障排查	35
6.6.1 故障排查基本步骤	35
6.6.2 故障排查工具	35
6.6.3 常见问题及解决方案	35
6.7 保修维修例外条款	37
七 附录	38
7.1 日检查表	38

第一章 手册基本信息

1.1 关于本手册

本手册提供的信息为HUATRON®ASP30基准太阳辐射仪的技术指标和功能，传感器的安装和操作及设备维护等相关信息。

1.1.1 手册内容

本手册包含以下章节

- 第1章，手册基本信息：本章提供产品基本信息和本手册说明。
- 第2章，产品概述：ASP30基准太阳辐射仪的功能、配置、结构及技术指标。
- 第3章，注意事项：本章介绍了ASP30基准太阳辐射仪在使用过程中的注意事项
- 第4章，安装：本章介绍了ASP30基准太阳辐射仪的安装。
- 第5章，操作指南：本章介绍了ASP30基准太阳辐射仪各种参数的设置。
- 第6章，系统维护与保养：本章包括ASP30基准太阳辐射仪日常维护及简单故障排查的步骤和方法。

1.1.2 安全注意事项

在本手册中，相关警告、注意、注释都会用以下方式表述：

WARNING 警告，提醒您注意一些危险操作。如果不按照警告提示内容操作，可能会对系统造成永久损害。

CAUTION 注意，警告你一个潜在的危險。如果你不阅读并遵循指示行事，该产品可能会损坏或重要数据会丢失。

NOTE 注释，注意在使用该产品的重要信息。

1.1.3 信息反馈

华创风云集团用户手册编写团队欢迎您来电发表意见和建议，通过整理意见和建议来保证我们的用户手册做到精准可靠。如果您发现错误或有其他建议，请注明章、节、和页面数，可以把意见发到我们的电子邮箱：Office@fyhuatron.com。

1.2 产品相关安全措施

从正规途径购买的ASP30基准太阳辐射仪在出厂前都已经经过安全测试和检验出厂批准。以下安全防范措施不涉及产品具体安装使用的其它细节，因此不会出现在本手册的其它地方。建议在使用ASP30基准太阳辐射仪前，操作人员应仔细阅读了解在操作和维护的不同阶段应注意的事项。

WARNING 警告

远离系统电路！操作人员必须时刻遵守安全准则。原则上，未经培训的人员不得对系统的任何部分进行任何操作！上电状态下，不得进行任何传感器或者系统组件的更换工作！在一定情况下，即使系统断电，也会有电压存在。为避免损害系统设备，请在断电一段时间后再对系统进行操作！

WARNING 警告

任何人在任何情况下都不得在上电状态下接触系统的任何部件！如果要对系统进行维护，请在专业人士指导下进行！

WARNING 警告

不要在易燃气体中进行工作。任何在这样环境中的电气仪表运作都会构成了一定的安全隐患。

WARNING 警告

安装支撑杆的时候注意电线和其他障碍物。

WARNING 警告

正确固定，以防止部件与传感器脱落。拧紧所有的调整螺钉。

CAUTION 注意安全

不要改变设备接线。接线不正确可能会损坏设备，请参考手册内容进行操作。

CAUTION 注意安全

移动设备时要小心。为了防止损坏传感器，在移动时先拆除传感器。

NOTE 注释

丢弃旧电池时，一定要按照适用于您所在地区的所有法规。

1.3 静电放电保护

静电释放(ESD)会对电子电路造成瞬间或者潜在的损害。ASP30基准太阳辐射仪已经针对静电保护作了详细的静电保护措施。但是，在接触、拆卸或者插入任何部件过程中，还是有可能导致静电损害。

确保你不会释放自身的静电电压，请遵守如下操作：

- 请在安全接地的操作台上对静电保护设备进行操作。没有接地操作台的情况下，请采用金属丝腕带和阻性连接绳将自身接地，然后再接触电路板或者元器件。在上述条件都不具备的情况下，至少要将手触摸一下导电物品以后再对电路板进行操作。
- 始终手握电路板的边缘并避免碰触元器件！

1.4 回收



回收所有适用材料。



处理电池和单位元器件时，需根据您所在区域的法律法规进行处置。不要将其与家居垃圾相同方式处理。

1.5 商标

华创风云®、HUATRON®、HSC®，已经通过国家商标注册机构审核成为合法商标。

1.6 许可协议

华创风云集团持有设备任何软件的所有权与著作权。客户只能在合同和软件许可协议范围内使用软件。

1.7 保修

对某些产品华创风云集团通常提供一年保修期。请注意，由于非正常磨损和外力因素、自然灾害、特殊的操作失误、非正常安装、或未经授权进行的一切修改将视为无保修产品。具体保修条款请参阅供应合同或每个产品的保修细节条款。

第二章 产品概述

本章主要介绍ASP30基准太阳辐射仪的功能、配置、结构及技术指标。

2.1 仪器介绍

ASP30基准太阳辐射仪是一款全自动、多通道、多功能（总辐射、直接辐射、散射辐射、净全辐射、分光谱等）的高、精、准太阳辐射监测仪器。ASP30基准太阳辐射仪通过对各类辐射数据的长期连续定位监测记录与分析，实现了太阳辐射的观测方法和数据算法以及多项专利测量技术国产化创新填补，从而为地面基本辐射观测、气候变化与生态环境大气科学研究、太阳能资源评估等起到重大价值贡献。

ASP30基准太阳辐射仪共有两款型号分别为：ASP30-S基准型、ASP30-SE太阳能资源型。

ASP30-S基准太阳辐射型主要对地球收入的太阳直接辐射进行精准的跟踪测量和遮挡辐射测量（俗称散射辐射）和太阳总辐射测量以及地面太阳辐射收支长短波四分量通量精准测量，从而给出太阳直接辐射、遮挡辐射、计算散射和测量总辐射和净短波辐射（ $E_g^* = E_{g\downarrow} - E_{r\uparrow}$ ）、净长波辐射（ $EL^* = EL_{\downarrow} - EL_{\uparrow}$ ）、净全波辐射（ $E^* = E_{g\downarrow} + EL_{\downarrow} - E_{r\uparrow} - EL_{\uparrow}$ ），主要应用于太阳辐射收支指标的基准观测。

ASP30-SE太阳能资源型主要对地球收入的太阳直接辐射进行精准的跟踪测量和遮挡辐射测量（俗称散射辐射）和太阳收入能量分光谱波段（280~2800nm、400~2800nm、700~2800nm）精准测量、直接光热能量波段（400~1100nm）的辐射和电池板表面温度精准的跟踪测量。从而给出太阳能资源评估所需的所有关键指标数据。

2.1.1 特点

- 全国产自主专利创新产品
- 全自动、高精度、高精度
- 太阳感应器主动跟踪
- GPS卫星定位辅助跟踪
- 可太阳能供电、低功耗
- 4G内置存储卡、USB接口

2.1.2 应用介绍

ASP30-S： 基准辐射观测、农林生态辐射监测、气候试验辐射观测、大气环境辐射观测

ASP30-SE： 太阳能资源评估、建筑工程辐射观测

2.1.3 机械结构

ASP30基准太阳辐射仪是一种可以实现对太阳辐射直接进行观测的仪器设备，通过高精度全自动太阳跟踪监测仪可以实现辐射表全自动高精度指向太阳，对人类研究太阳能、气象、环境海洋、农业生态。

ASP30基准太阳辐射仪是一款全自动太阳跟踪、辐射自动记录监测设备。ASP30太阳辐射监测仪数据获取和存储是通过一个快速的数字化信号处理器完成的。ASP30太阳辐射监测仪拥有多个通道，可以接入传感器包括：总辐射传感器、光筒辐射表、散射传感器、分光谱传感器等。广泛应用于电力行业、太阳能发电站选址、农业气象、植物生理研究、海洋考察、建筑材料老化及大气污染等科学研究。它具有4G的数据存储空间；RS232接口和内置GPRS通信模块两种通讯方式均可对仪器进行状态监控、参数设置以及获取数据记录；提供扩展RS232接口，可采集智能传感器或采集器的附加数据，如：温湿度，风向风速等。

ASP30基准太阳辐射仪结构示意图如图1、2

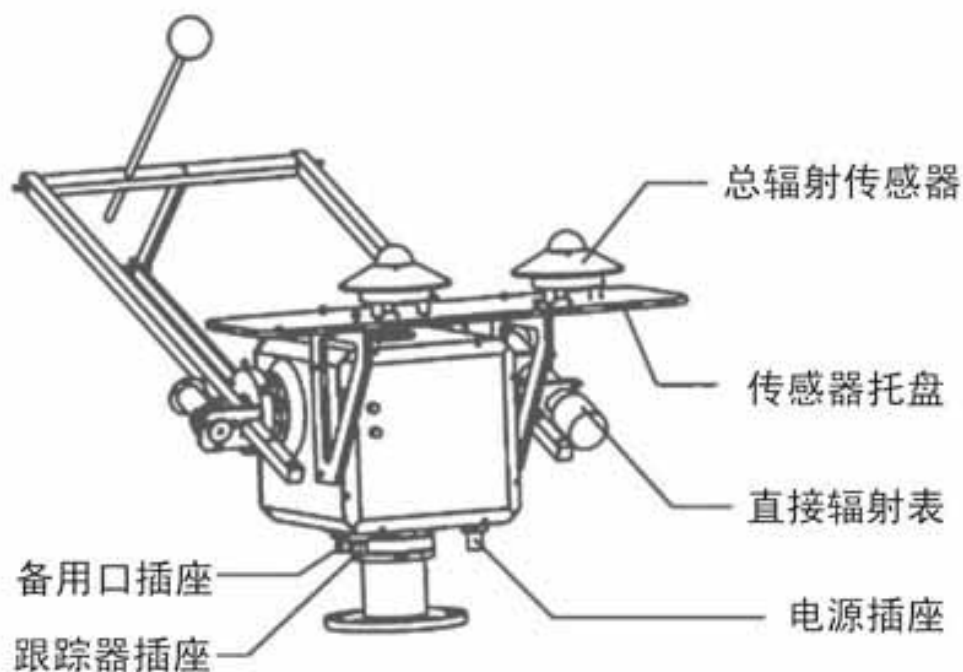


图1 标准ASP30基准太阳辐射仪

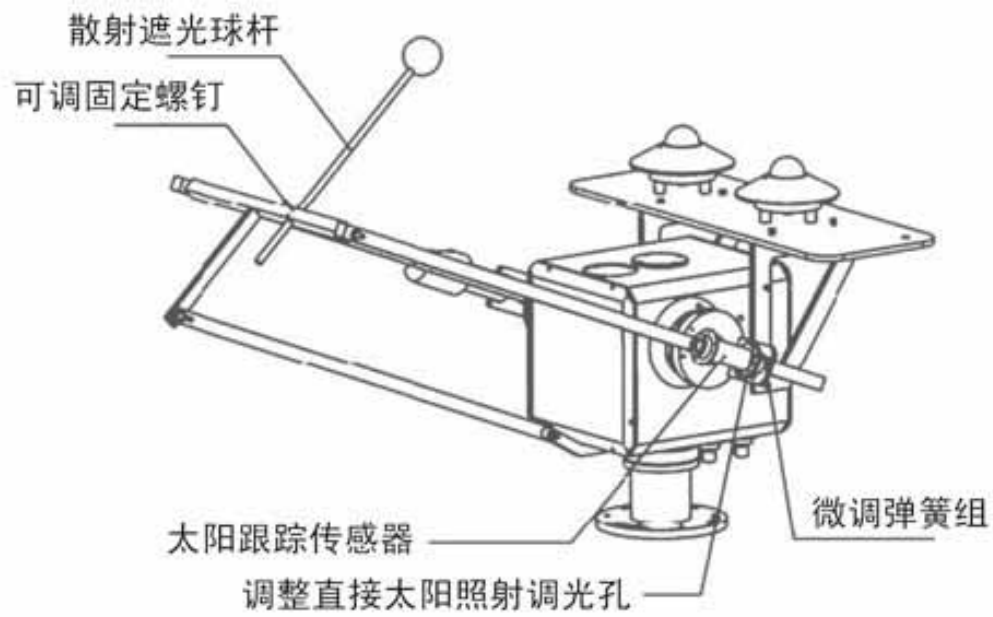


图2 标准ASP30基准太阳辐射仪

2.1.3.1 三角支架机械图

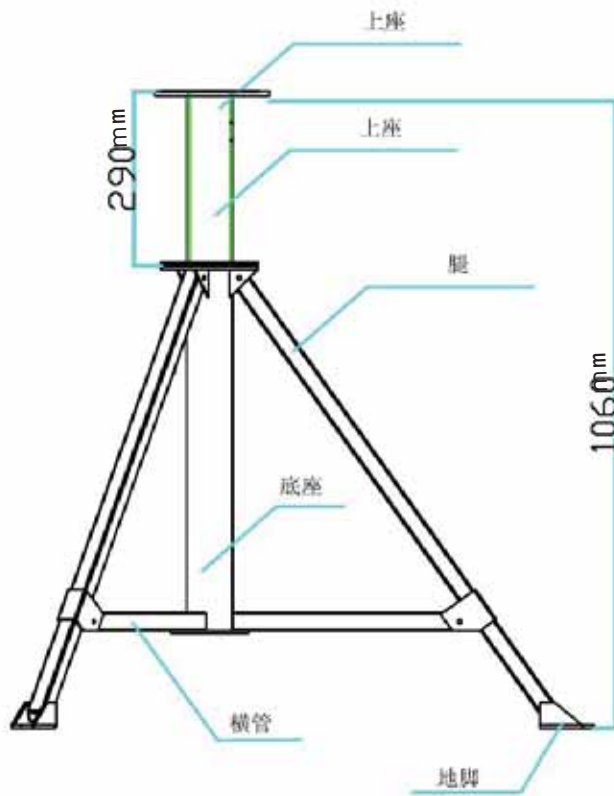
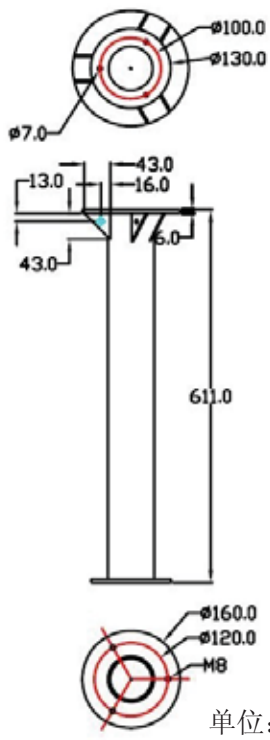


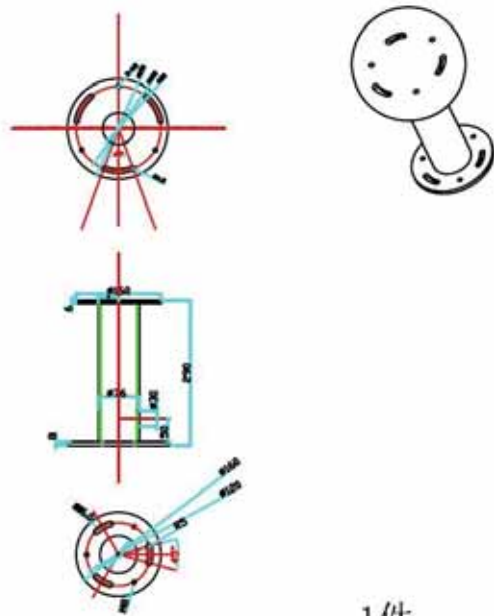
图3 三角支架



单位: mm

1件
黑色

图4 三角支架底座



单位: mm

1件
黑色

图5 三角支架上座

2.1.3.3 ASP30基准太阳辐射仪转角范围

若要完成ASP30基准太阳辐射仪的架设需要大量的通畅的地区，所以在选址与架设时应该牢记这一点，下图为分光辐射仪的最小操作领域的方位和天顶轴。

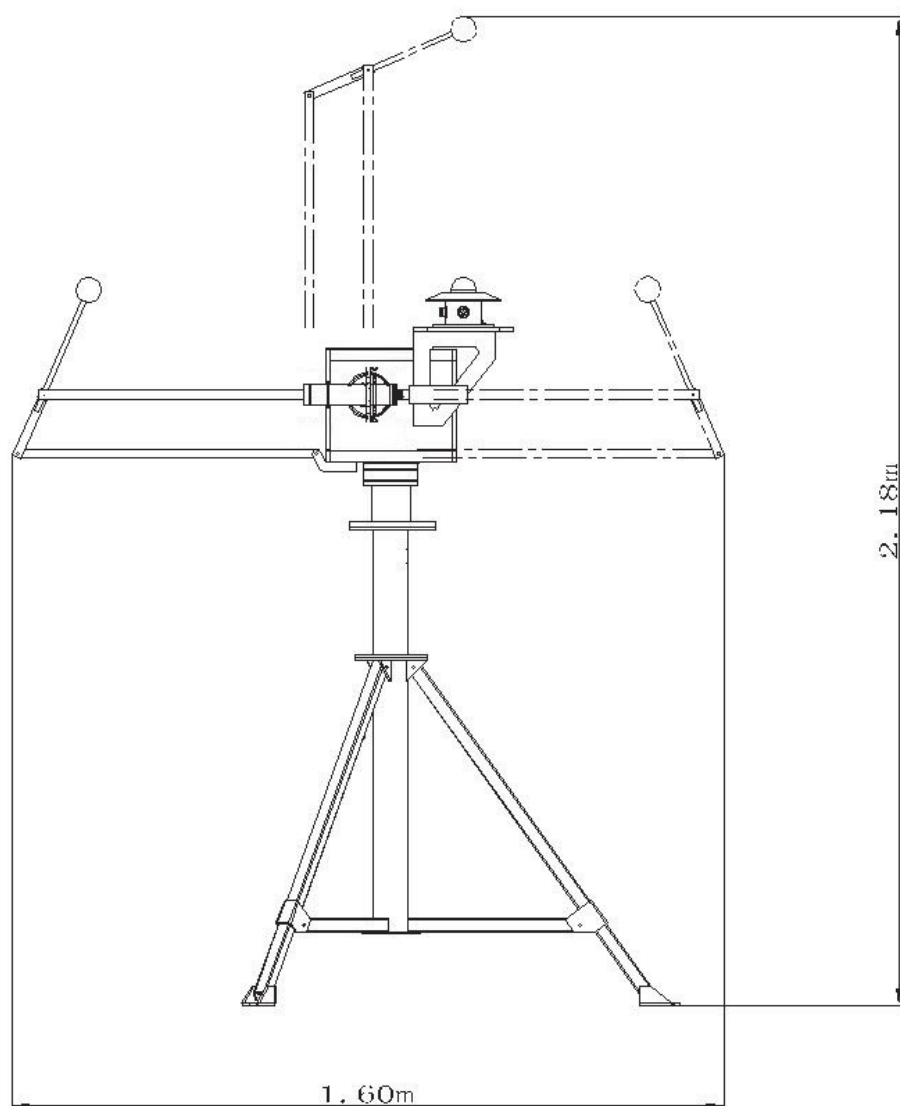


图2 最小操作领域的方位和天顶轴

2.1.3.4 推荐仪表布置

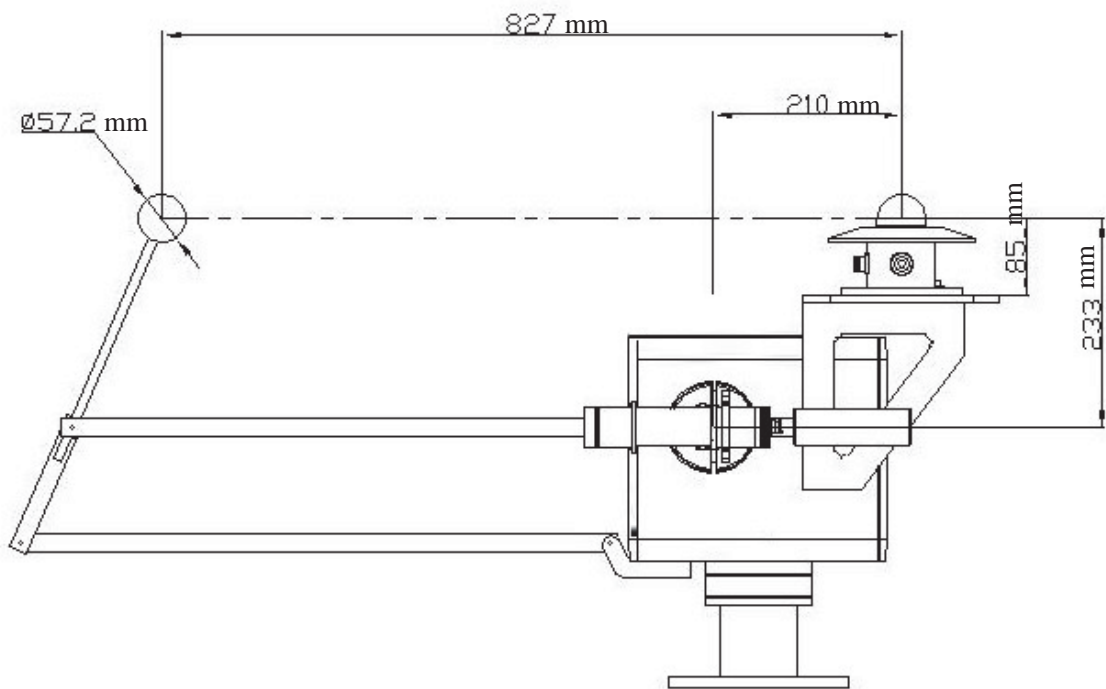


图3 推荐仪表布置（侧视图）

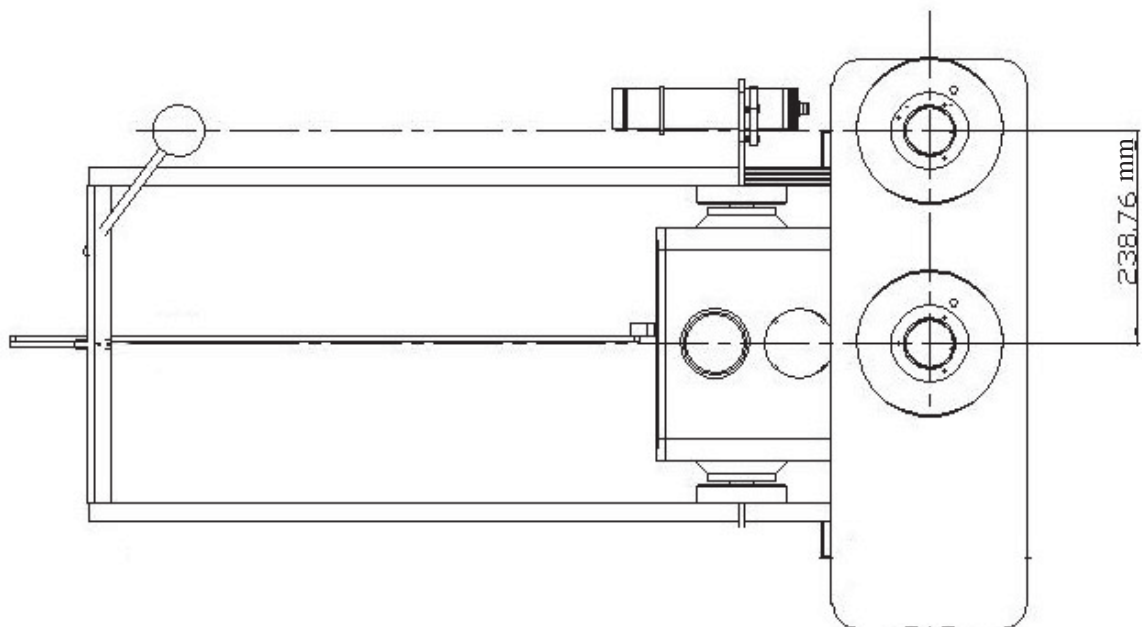
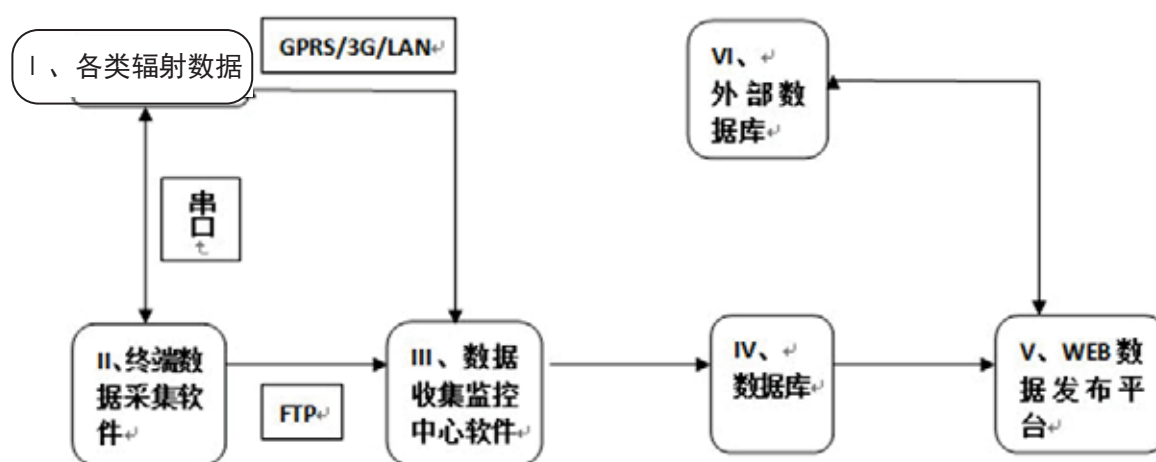


图4 推荐仪表布置（俯视图）

2.2 基准太阳辐射仪软件描述

2.2.1 基本概述

ASP30基准太阳辐射仪的应用软件包括终端数据采集软件（单机）、数据收集监控软件（中心）、WEB数据发布平台三部分。软件系统结构图如下：



Visual ASP可视化终端数据采集软件：该软件为基准太阳辐射仪配套业务软件，适用于有人值守的观测站。主要功能为通过串口与基准太阳辐射仪进行数据交互，监控基准太阳辐射仪运行状态，同时可将数据通过FTP等方式上传到数据收集监控中心软件。

HydroMet数据收集监控中心软件：该软件是基准太阳辐射仪组网观测的标准业务软件，主要功能为监控基准太阳辐射仪的运行状态，并通过3G/GPRS/FTP的方式收集数据，以及数据处理、统计、下载、存储等。

WEB数据发布平台：该平台是集数据显示、统计、查询、分析、下载等功能于一体的应用平台。通过WEB访问的方式实时显示所有分光辐射仪的实时数据和运行状态，可以绘制实时数据图形（谱图、曲线等），并打印输出。

2.2.2 软件设计原则

1. 系统性原则：

整个辐射仪软件系统从数据收集、设备监控到业务应用形成了一个完整的体系，在设计过程中必须充分考虑软件体系的整体性、可操作性、系统性。

2. 稳定性原则：

现场设备、通讯系统、软件系统的稳定运行，决定着基准太阳辐射仪信息监视与服务系统的运行效果，在软件系统设计中要充分考虑到各种异常情况的处理与规避，保证系统的稳定运行。

3. 安全性原则：

软件系统设计中应充分考虑数据先进的加密技术、用户严格的权限管理、用户唯一性限制、完善的日志管理等多方面的因素，以保证系统数据与运行的安全。

2.2.3 软件优势与特点

通过各种通信手段，完成全网监控、应用、显示、处理功能；

实现各种气象数据的全方位、多渠道的收集、处理与融合应用（例如信息中心区域气象站数据的接入、气象局业务发布平台的接入等）；

数据库、文件、TCP协议等多种数据接口，可以灵活接入或并入各种观测系统；

各种数据曲线和图片方式输出，可实时显示总辐射、直接辐射、散射辐射、净全辐射、分光谱等参数，并且可以自定设置并保存

开方式的数据接口设计，可以根据用户需求随时扩展各种应用功能；灵活的数据收集处理接口，可随时扩展不同的数据接入功能

2.3 技术参数

2.3.1 测量指标

ASP30-S基准太阳辐射型 (测量指标)	
总辐射	光谱范围: 300~3000nm; 非线性: $\leq 2\%$; 年稳定度: $\leq \pm 2\%$
散射辐射	光谱范围: 300~3000nm; 非线性: $\leq 2\%$; 年稳定度: $\leq \pm 2\%$
★直接辐射	光谱范围: 300~3000nm; 精度: $\leq \pm 2\%$;
★短波辐射	光谱范围: 300~3000nm; 非线性: $\leq 2\%$; 年稳定度: $\leq \pm 2\%$
★长波辐射	光谱范围: 4~50 μm ; 非线性: $\leq 2\%$; 年稳定度: $\leq \pm 2\%$
紫外辐射	280~400nm(uv AB); 精度: $\leq \pm 2\%$
功能指标(数据输出)	
总辐射	辐照度、曝辐量、极值
散射辐射	辐照度、曝辐量、极值
★直接辐射	辐照度、曝辐量、极值、日照时数
★短波辐射平衡	$E_g (E_g \downarrow - E_r \uparrow)$ 小时、日、年净短波辐射能量记录值
★长波辐射平衡	$E_L (E_L \downarrow - E_L \uparrow)$ 小时、日、年净长波辐射能量记录值
★净全辐射平衡	$E (E_g \downarrow + E_L \downarrow - E_r \uparrow - E_L \uparrow)$ 小时、日、年净全辐射能量记录值
紫外线强度	辐照度、曝辐量、极值
ASP30-SE太阳能资源型 (测量指标)	
总辐射	光谱范围: 300~3000nm; 非线性: $\leq 2\%$; 年稳定度: $\leq \pm 2\%$
散射辐射	光谱范围: 300~3000nm; 非线性: $\leq 2\%$; 年稳定度: $\leq \pm 2\%$
★直接辐射	光谱范围: 300~3000nm; 精度: $\leq \pm 2\%$
★分光谱辐射	280~2800nm和400~2800nm和700~2800nm; 精度: $\leq \pm 2\%$
短波辐射计(日照能量计)	光谱范围: 400~1100nm; 精度: $\leq \pm 2\%$;
电池板表面温度	-50 $^{\circ}\text{C}$ ~+60 $^{\circ}\text{C}$; 精度: $\leq \pm 0.2^{\circ}\text{C}$
功能指标(数据输出)	
总辐射	辐照度、曝辐量、极值
散射辐射	辐照度、曝辐量、极值
★直接辐射	辐照度、曝辐量、极值、日照时数
★分光谱辐射	紫外、可见光、红外光谱辐照度、曝辐量、极值
直接辐射光热能量	辐照度、曝辐量、极值
直接辐射表面温度	表面温度、表面积温、极值

2.3.2 接口、数据输出软件和设备配置

★主动跟踪精度	<0.1°（太阳能传感器微调跟踪）
★被动跟踪精度	<0.2°（GPS卫星定位全程跟踪）
★最大跟踪负载	25kg（平衡状态）
标准接口	RS232
可选接口	RS485或GPRS
通讯与数据	LAN端口：Web界面
	数据存储：4G板载存储卡
	串口：标准的终端程序
可选软件	VisualASP辐射仪可视化软件（软件可以更便利的观看测量结果）

2.3.3 电力指标

交流供电方式	220V/50Hz
可选太阳能供电	连阴天5天（蓄电池24V 64 AH 太阳能电池板 24V 50W）
功耗	≤25W

2.3.4 运行环境

★贮藏温度范围	-40~+50°C
工作相对湿度	0~100%RH

2.3.5 可靠性与维护周期

防护等级	IP65
可靠性	免维护,防盐雾,防尘

2.3.6 机械指标

跟踪器规格	24Kg（标准跟踪器）；29 x 26 x 25cm
材质	硬铝合金、304不锈钢
安装基准	圆盘底座（有安装调整槽，调平螺钉）
操作安装	插头即插即用，不需要PC机，GPS自动获取时间、位置信息
表面处理	热镀锌、电泳漆工艺，黑、白作为主色调

2.3.7 产品清单

类别	型号	数量	备注
数据采集系统			ASP30 (DA-SJCJ-7) GPRS和直连传输两种传输方式 确认是标准GPRS还是有特殊性
采集处理单元	DE81+DE8A+DE8GPRS	1	
数据采集内核软件	定制辐射采程序	1	
全密封机箱	JXS/W10封闭机盒	1	
防雷抗干扰单元	无	1	
附件	长线驱动器YZ3D	2	
传感器			
直接辐射	TBS-2-B-I	1	安装于跟踪器上。光谱范围：300~3000nm 非线性：≤±2%
总辐射表	TBQ-2-B	1	光谱范围：300~3000nm非线性：≤±2%
散辐射表	TBQ-2-B	1	光谱范围：300~3000nm非线性：≤±2%
长波辐射表	HTL-2	1	光谱范围：4~50um非线性：≤±2%
紫外辐射表	FZAB	1	光谱范围：280~400nm精度：≤±2%

类别	型号	数量	备注
供电系统			
电源控制器	8.8B / 开关电源 DY2450	1	PSU-GDDY-7
蓄电池	12V/20AH	2	
电源箱	BS38SW-100	1	
通讯系统			
通讯系统	网口驱动接入电脑 FTP接入平台和GPRS 直接接入平台	1	宏配置可配，主从通讯方式可选配
附件			
仪器配套伺服支架	ASP-MASTER	1	仪器配套
软件			
仪器配套软件	VisualASP-30	1	紫外线、太阳直接辐射、散射辐射、短波辐射、紫外辐射、曝辐量、极值数据结果

第三章 安全注意事项

3.1 安全及注意事项

- (1) 在插拔RS-232 通讯线缆时，必须在计算机和辐射仪均处于关机的状态下进行，以防止RS-232 口的损坏，并注意静电对RS-232 口的影响；
- (2) 当湿度较大，或有降水天气过程来临时，应及时巡视仪器光学头的位置，必要时应做调整或进行遮挡和保护；
- (3) 非专业人员不得清洁滤光片。
- (4) 当遇沙尘天时，应及时对仪器进行遮盖和保护；
- (5) 遇雷电天气时应停机防止雷击。
- (6) 安装调试后要将底座固定，避免松动引起跟踪不准确；
- (7) 将电源线、跟踪敏感器线、直表、总表线理顺好固定，并留出仪器转动余量，避免仪器回转过程中将电缆线扯断；
- (8) 系统安装在室外，保证GPS信号正常接收，绿色指示灯表示信号正常接收状态，红色指示灯为电源指示灯；
- (9) 每次断电，再次加电时尽量等待几秒钟，不要立即上电，不要频繁断电、上电。
- (10) 机箱和所有的传感器应当轻拿轻放。若暂不使用，请将设备部件放回原包装，在防水、防腐的环境下保存。

3.2 仪器在运行中注意事项

1. 任何情况下都不得在上电状态下接触系统的任何部件！如果要对系统进行维护，请在专业人士指导下进行！
2. 跟踪器在运转中遮光架上严禁任何物体挂上和外部受力，跟踪器扭矩配重好比例，严禁任何物体放在上面；
3. 严禁更改任何连线，给其它设备分线供电等，错误的接线会导致系统损害和数据的准确性；
4. 严禁遮挡GPS接收器（跟踪器侧面白色盖），保证GPS信号接收正常。
5. 如遇设备断电，再次上电时严禁频繁开关。
6. 未经培训的人员不得对系统的任何部分进行任何操作！上电状态下，不得进行任何的传感器或者系统组件的更换工作！在一定情况下，即使系统断电，也会有电压存在。为避免损害系统设备，请在断电后的一段时间后再对系统进行操作
7. 定期维护的目的是保持传感器工作正常、测量可靠；定期校准的任务则可以延长ASP50的使用寿命。
8. 长时间内不会出现下陷或变形现象，即使台柱受到严重冲击振动(如大风等)，也不改变仪器的水平状态。

第四章 安装

4.1 开箱验收

在您收到ASP30基准太阳辐射仪的包装箱时，请按照货物清单进行清点，同时，检查包装箱外观，是否在运输过程中有损坏。开箱后，检测传感器是否有明显的运输中的碰撞而引起的损坏，如发现传感器等有所损坏，请及时联系货运公司进行赔偿事宜，并同时和货物提供商联系，进行必要的货物运输损坏登记等事宜。

CAUTION 注意

请保存好ASP30基准太阳辐射仪和传感器包装运输箱，以便下次使用！

CAUTION 注意

请及时将《收货记录单》返回给供应商，以便后续的系统售后服务。

4.2 站址选择

4.2.1 选址原则

- A、安装场地应该相对平坦，安装施工应该具备相应的施工要求，并满足辐射仪规范；
- B、防雷措施。安装过程中请严格按照相关的防雷规范要求执行。必须具备防雷避雷针，地网或者接地铜板应当尽量接近潮湿的土壤，地阻小于 4Ω 。
- C、周围环境的要求：ASP30 在安装时应考虑周围环境的干扰情况。比如，应尽量避免安装在周围环境存在高压线路或者强的电磁干扰的地方。如果一定要安装在如此的环境下，虽然 ASP30太阳辐射监测仪在设计上已经具备一定的抗干扰能力，但是请采取更为有效的外围抗干扰措施，否则将导致意想不到的错误发生。
- D、安装完毕后请采取一定的警示及保护措施。
其他的相关事宜请依据实际的环境而定。

4.2.2 站址占地

ASP30基准太阳辐射仪站需要占用一定面积的土地来完成站点的建设，站址的土地应获得相关部门的使用许可；另外，对于安装站点的不同土壤性质，比如冻土、水域、湿地、高山或平原等，对于支撑架的基础制作要求也不尽相同。同时，还应考虑站点的周围保护等措施，以确保ASP30基准太阳辐射仪站建设完成后的安全运行，防治被盗或者破坏。

4.3 安装工具准备

ASP30基准太阳辐射仪的系统装配需要如下的工具，在装配前需要准备好：

指北针：用于确定双轴跟踪器的正确安装方向；

水平尺：用于相关传感器的安装水平调整等；

十字或一字改锥一套；

六角安装扳手一套；

万用表一只；

笔记本电脑一台：用户系统的操作等。

ASP30基准太阳辐射仪系统的安装需要但不仅限于上述的相关操作工具，具体的传感器的装配和操作也会需要到其他的工具！

4.4 装配顺序

ASP30基准太阳辐射仪系统的装配顺序建议如下所列：

安装支架；

安装采集系统；

安装电源机箱；

传感器的安装与固定，调整水平的传感器，必须进行水平安装；对于智能传感器的安装应参考用户手册，以确保正确安装；

系统接线与上电前检查；

系统供电及通讯线缆的安装与固定等；

系统上电；

利用笔记本电脑进行现场参数的设置和系统检查，确保系统数据等正确！

4.5 装配结构

ASP30基准太阳辐射仪的配置依据不同的用户需求和项目建设规划规定而有所不同。根据太阳辐射的相关研究成果，与辐射息息相关的气象要素主要包括总辐射、直接辐射、分光谱、等因素。因此，ASP30的结构设计主要是满足上述气象要素的监测目的；相关太阳辐射传感器的选型和配置均满足于上述的目的要求；整体的结构设计和安装方式也遵循相关的气象标准和行业规范的。

4.6 安装过程

4.6.1 支架的安装

安装支架是ASP30基准太阳辐射仪安装辐射传感器的基础设备。ASP30基准太阳辐射仪的安装支架为加强铝合金管，底部为三角便携支架，固定在符合施工要求的地基上，能适应各种气候环境下的建站要求。如图1所示：



图1安装三角支架

4.6.2 采集系统的安装

基本描述：

ASP30基准太阳辐射仪的采集系统的机箱，设备工艺精制，采用铝合金表面烤瓷喷漆技术处理，抗潮湿环境，不生锈，此机箱密闭性好，良好的避免了雨水浸漏情况的发生，为采集系统的正常运行提供了有力保障！

安装过程：

用抱箍将采集系统机箱固定到三角支架上，如图2所示：

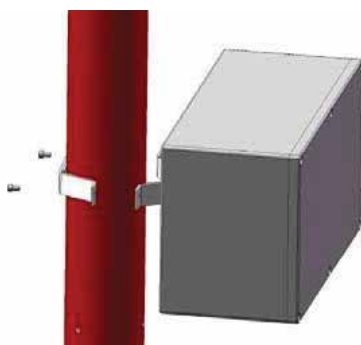


图2安装采集系统机箱

注意：安装过程中请将六角螺钉旋紧。将抱箍的六角螺钉旋紧即可，安装的高度可以根据传感器横臂的安装情况调节。一般而言，由于传感器横臂上安装有辐射传感器，并确保辐射传感器的探头的感应部分距地面高度为 1.2 米左右，所以机箱安装高度为0.4米处为宜。

4.6.3 电源机箱的安装

基本描述：

供电机箱是ASP30基准太阳辐射系列产品供电系统的存放设备，设备工艺精制，采用铝合金表面烤瓷喷漆技术处理，抗潮湿环境，不生锈，此机箱密闭性好，良好的避免了雨水浸漏情况的发生，为供电系统的正常运行提供了有力保障！

安装方法：

ASP30 基准太阳能辐射仪产品的供电电源采用 CAWS - DYZL 供电单元，它完全集成于一个机箱内。

注意：供电单元的安装方式为直接采用抱箍的方式，固定于支撑杆上采集系统机箱的下面。安装时请将固定六角螺母旋紧即可。接下来的工作只需供电输出+12VDC 即可。

4.6.4 双轴跟踪转台的预安装

基本描述：

箱体部分是跟踪仪的主体部分，采用一体化铝合金结构设计，将高精度传动系统和控制系统集成在一起，采用高等级防水设计，可适合全天候工作。系统内置GPS系统，配有串口，可实时输出当前太阳位置信息。

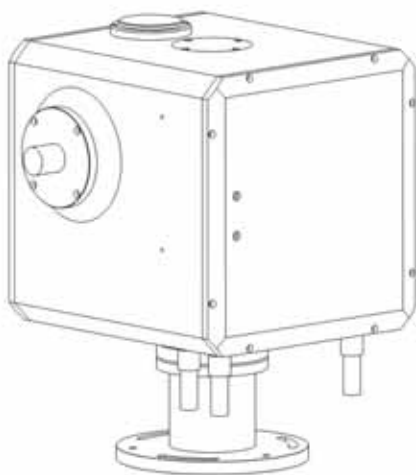


图3双轴转台主机

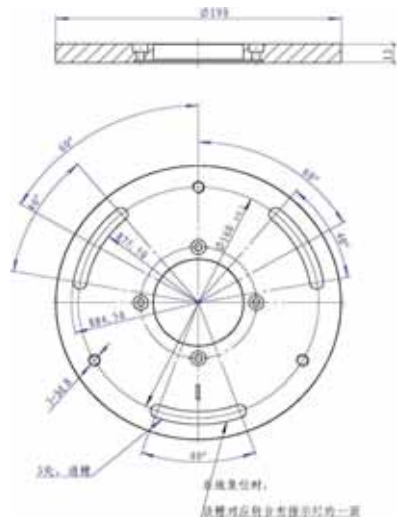


图4转台底座剖面图

安装步骤:

1. 双轴转台主机安装, 如图5所示

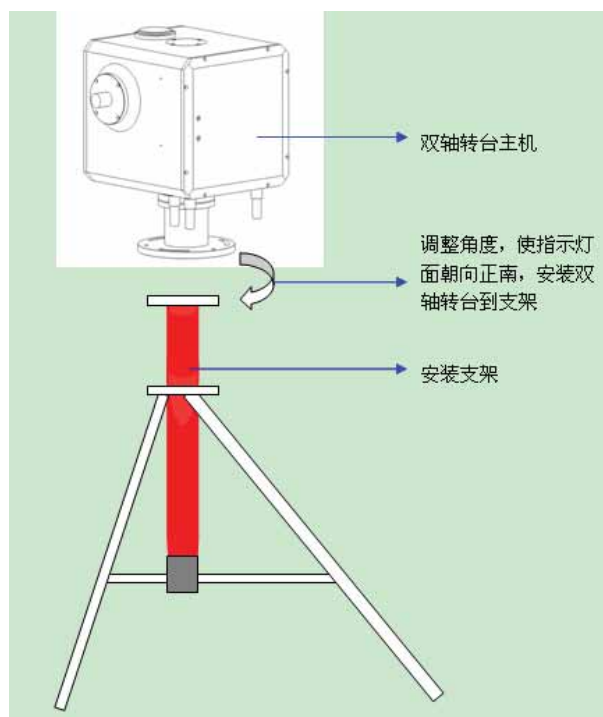


图5双轴转台主机安装

2. 左侧边架安装, 如图6、7、8、9所示

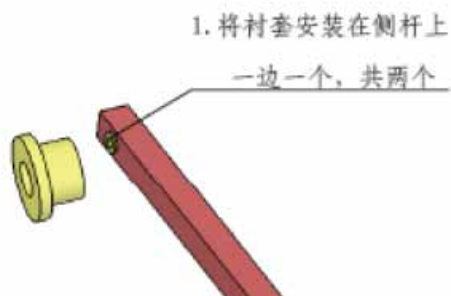


图6

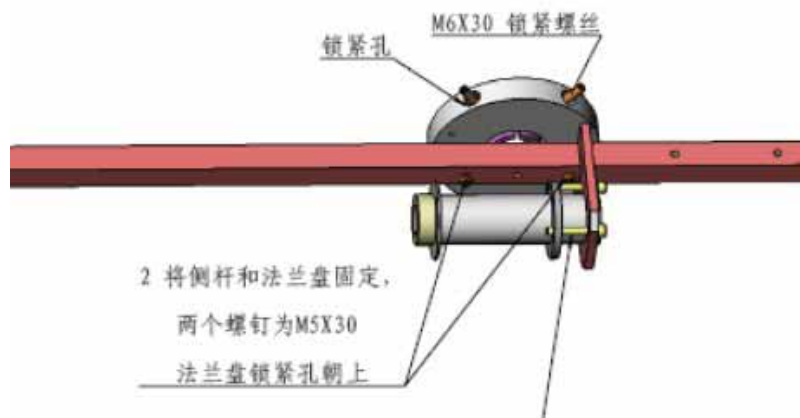


图7

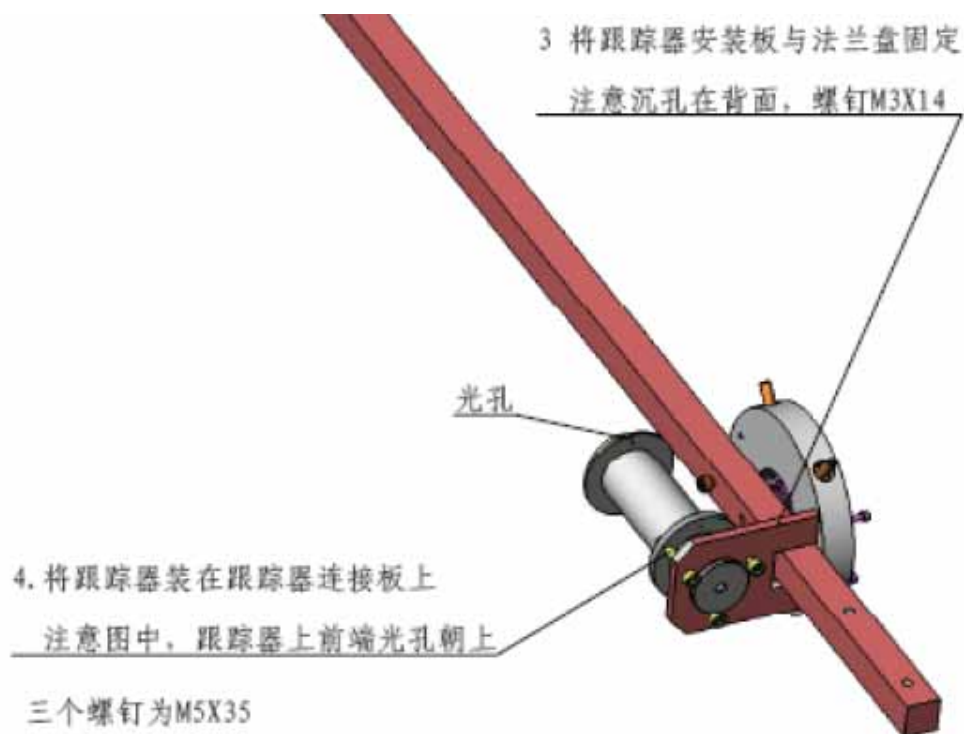


图8

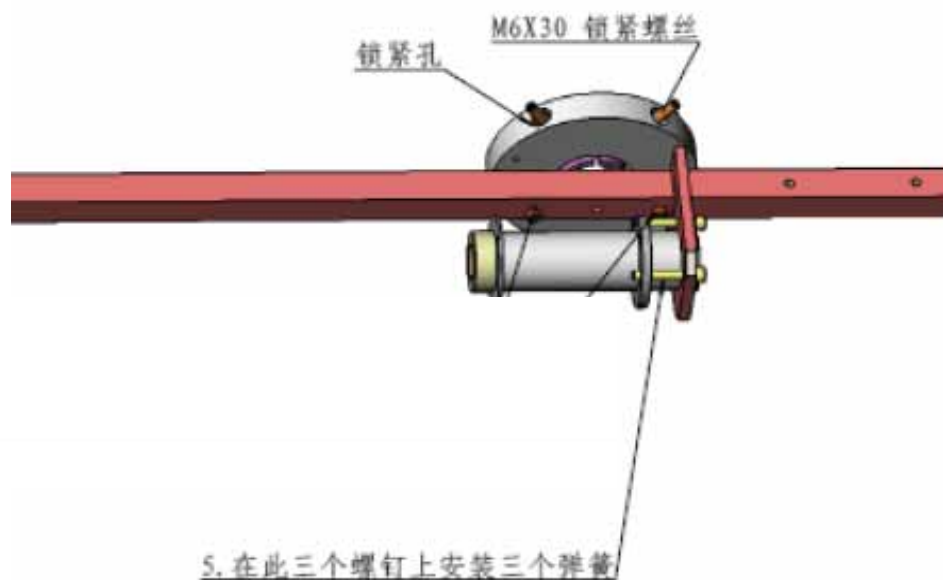


图9

3. 右侧边架安装, 如图10、11所示

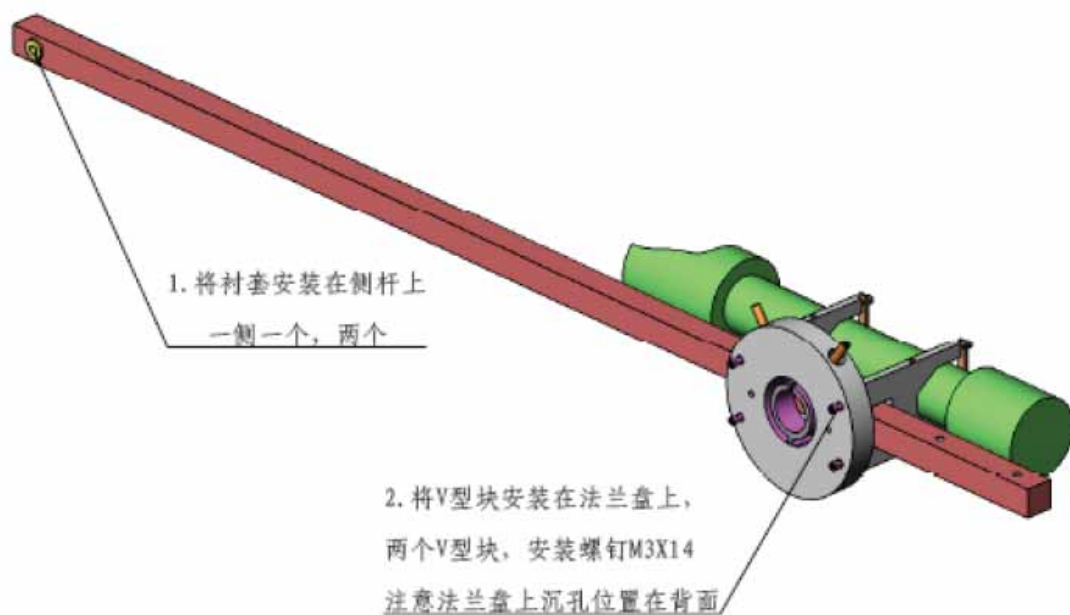


图10

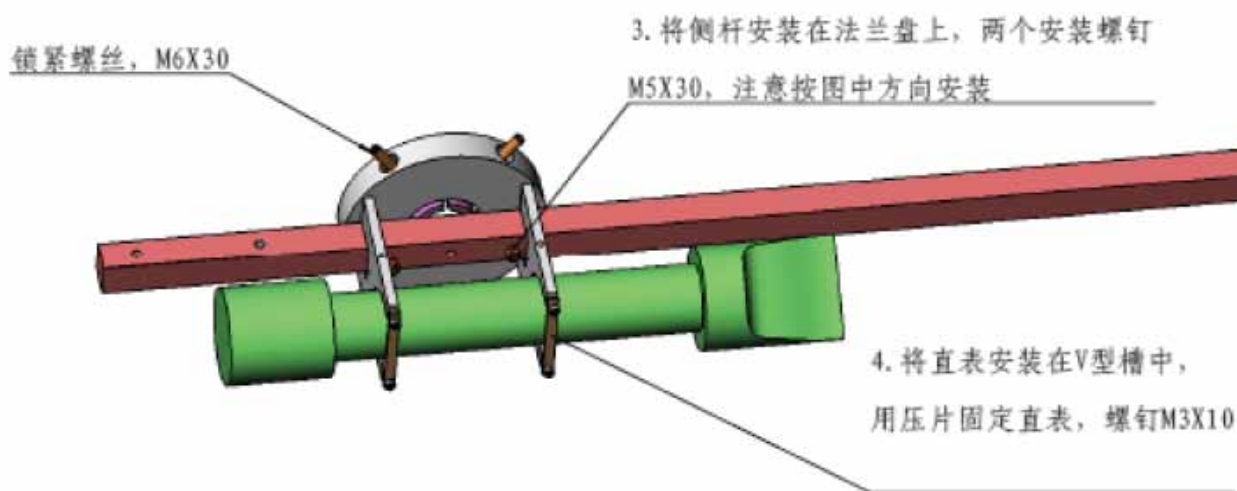


图11

4.6.5 双轴跟踪转台的整体安装

4. 整体安装

- (1) 将支撑顶板（辐射表托盘）安装到双轴转台主机上；
 - (2) 将顶板（辐射表托盘）安装到双轴转台主机上；
- 其余步骤见图12、13、14

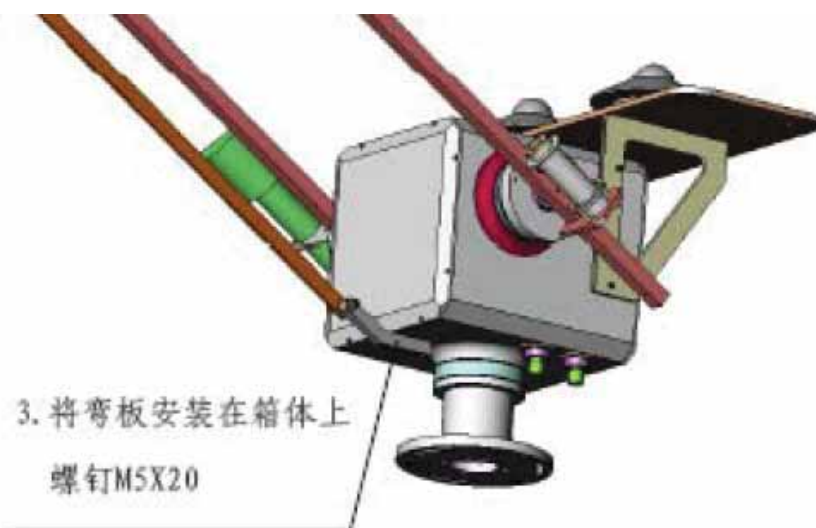


图12

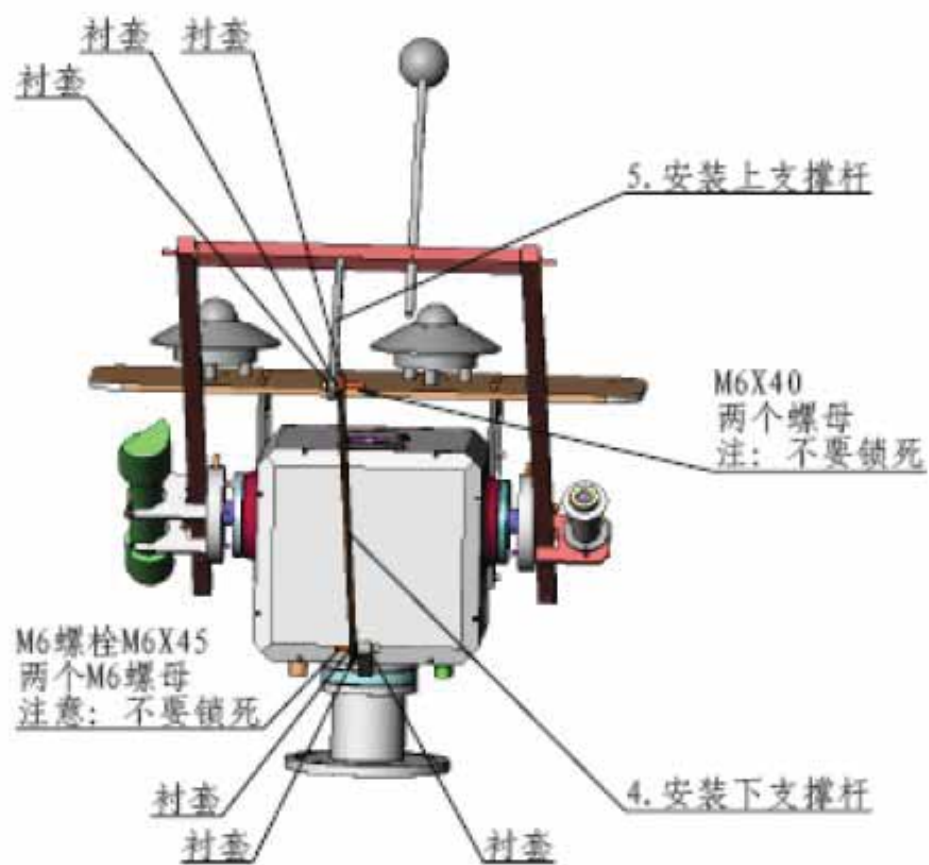


图13

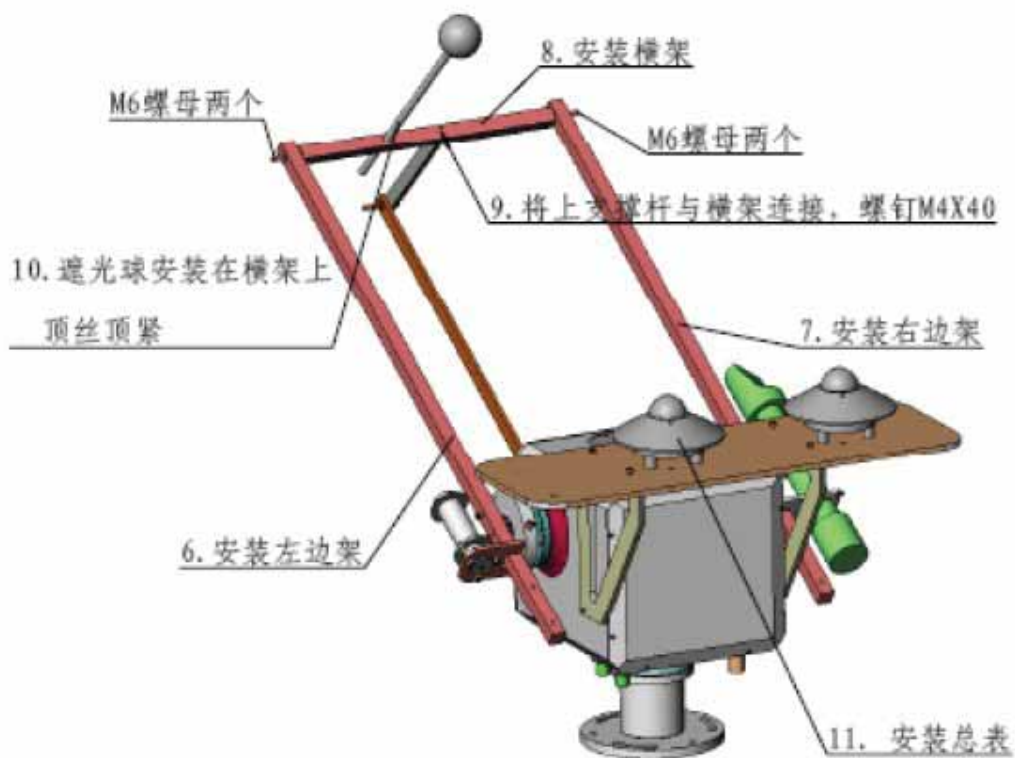


图14

4.6.6 整体安装

1. 将上述安装好的双轴跟踪台安装到三角支架上；
2. 将总辐射表、直接辐射表、散射辐射表的信号线与采集器主机箱里的接线端子连接好，并确保连接牢靠；
3. 进行完上述步骤后，将供电单元的供电输出电缆接到主采集器中电源接线端子上。

4.7 调试

4.7.1 加电使仪器复位

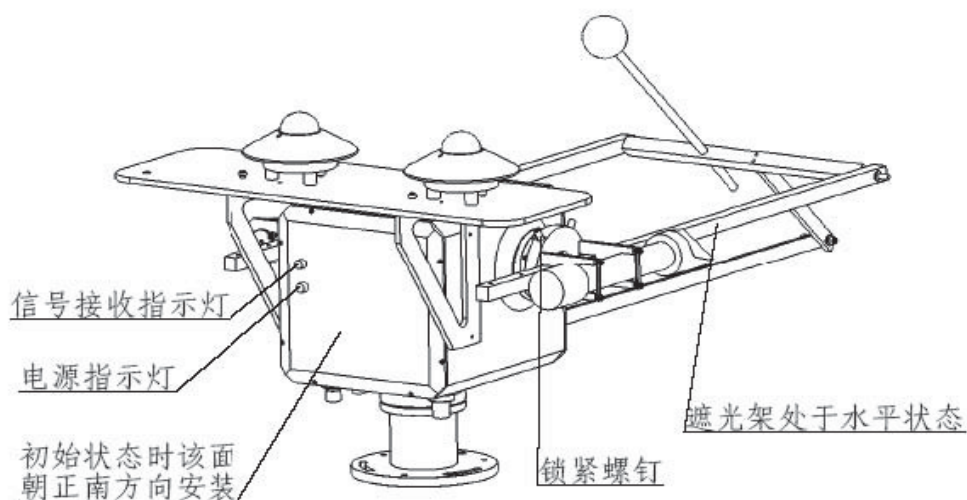


图15

4.7.2 断电

断电，松开两侧边架法兰盘上锁紧螺钉，使遮光架处于水平状态，锁紧螺钉，搬动转台使电源指示灯所在面朝向正南方向，如图16

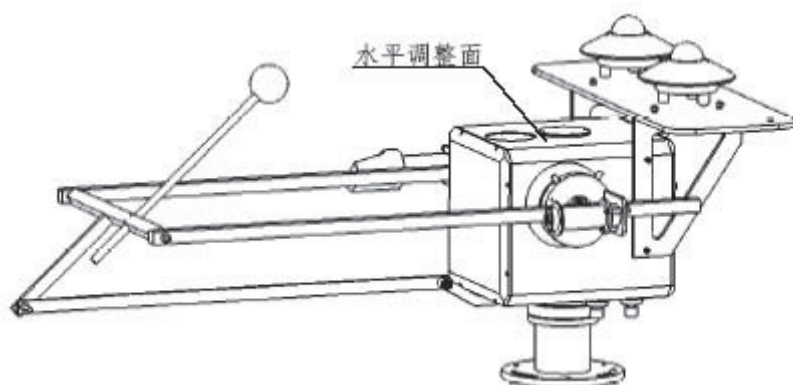


图16

4.7.3 系统寻找太阳位置

将跟踪传感器入光孔用纸胶带挡住，防止太阳光进入，加电，转台启动，等待信号接收指示灯（绿灯）闪烁，系统自行寻找太阳位置。如图17所示

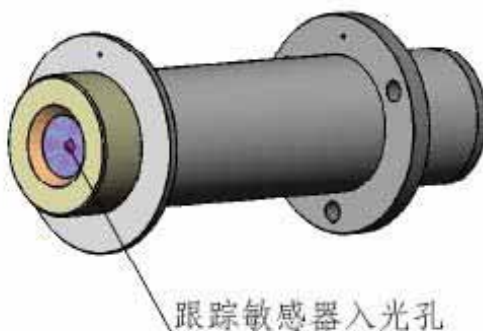


图17

4.7.4 调水平

以图18水平调整面为基准，将转台调水平，底座上有三个水平调整螺钉，调水平后初步固定。

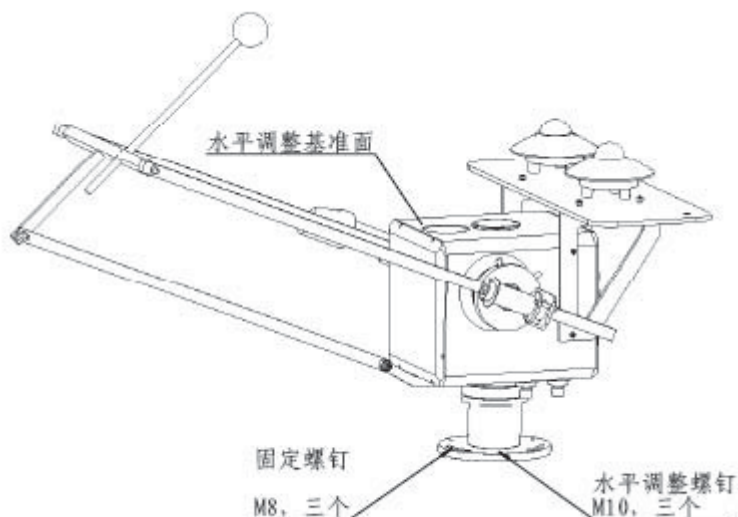


图18

4.7.5 调整直表

观察直表上光斑和光孔是否重合，若不重合，则松开两边侧架锁紧螺钉，使遮光架俯仰方向转动，并搬动转台底座，使转台左右方向转动，最终使直表上光斑和光孔重合。

4.7.6 调整跟踪敏感器

观察跟踪敏感器上光斑和光孔是否重合，若不重合，则旋紧或旋松调整弹簧上调整螺钉，使光斑重合。

4.7.7 断电

断电，等待5秒后，重新加电，系统启动，自动寻找太阳位置。

再次确认直表光斑和光孔重合，跟踪敏感器光斑和光孔重合，若不重合则按上述步骤再次调整，若重合，则将转台底座固定，将跟踪敏感器入光孔遮挡纸去除。

4.7.8 调整遮光球杆

调整遮光球杆使得遮光球正好挡住总表黑色感光面，拧紧固定螺钉。

4.7.3 通讯模块通信测试

- 1、信号强度检测
- 2、通讯质量检测
- 3、通讯线缆检查

4.7.4 系统集成运行

系统集成工作主要包括以下几个方面：

- 1、硬件设置的更改，更改硬件设备的网络参数，连接中心站软件。
- 2、中心站软件站点的添加和设置：把所有站点集成到中心站
- 3、数据的格式调整。通过数据格式的調整，是数据能正确存储和显示。
- 4、数据的发布，软件运行。

4.8 结束安装

启动测试成功后，切断仪器电源，将底座、支撑杆、传感器的螺丝固定，结束安装。

第五章 操作指南

5.1 通讯方式介绍

ASP30基准太阳辐射仪通讯有三种传输方式，一种为通过现场调试及维护用的串口直连方式，一种为无线通讯用的GPRS通讯方式，另外一种为GSM短信通讯方式。

串口直连通讯设置为：波特率9600，校验位 无，数据位 8，停止位 1。此种通讯主要为现场的系统数据采集器的调试及系统维护使用。

在ASP30基准太阳辐射仪中GPRS与采集器之间通讯连接使用无线传输方式。

对无线通讯模块进行设置，实现无线模块间的远程短信通讯。具体设置方法见通讯设置说明。

5.2 数据格式说明

要素	记录单位	存储规定
辐照度	1W/m ²	原值（保留1位小数）
最大辐照度	1W/m ²	原值（保留1位小数）
曝辐量	MJ	原值（保留2位小数）
日照时数	H	原值（保留2位小数）
电 压	0.1V	扩大10倍
时 间	月、日、时、分	各取二位高位不足补0

采集器日期时间操作

命令格式：取日期：D

日期设置：D=DD/MM/YYYY或D=MM/DD/YYYY

取时间：T

设置时间：T=HH:MM:SS

注：日期会根据不同的程序而格式不同

5.2.1 分钟数据格式

分钟数据格式（UB）

命令功能：读取分钟数据。

命令内容：UB

序号	字段含义	最大数据长度 (字节)	举例
1	#	1	
2	时间格式如下：mm/dd/yyyy	10	08/20/2009
3	格式如下： <u>hh:mm:ss</u>	8	08:20:00
4	最佳倾角辐射	5	1000
5	最佳倾角辐射累计	3	3.6
6	最佳倾角辐射极大时间	5	0-86400S
7	最佳倾角辐射极大值	5	1000
8	总辐射	4	998
9	总辐射累	4	3.41
10	总辐射极大值时间	5	0-86400S

11	总辐射极大值	4	1300
12	散辐射	4	1000.1
13	散辐射累计	4	3.41
14	散辐射极大值时间	5	0-86400S
15	散辐射极大值	4	1000.5
16	直接辐射	4	1200.8
17	直接辐射累计	4	3.0
18	直接辐射极大值时间	5	0-86400S
19	直接辐射极大值	4	1500.6
20	*	1	*

注1：如有数据无值，则信息由“/”代替，即表示为无效值；

注2：字段之间采用一个空格作为分隔符。

5.2.2 小时数据格式

小时数据 (UC)

命令功能: 读取上个时次小时观测数据 (与L1小时存储内容一致)。

命令内容: UC

返回数据如下表所示:

序号	字段含义	最大数据长度 (字节)	举例
1	#	1	
2	时间格式如下: <u>mm/dd/yyyy</u>	10	08/20/2009
3	格式如下: <u>hh:mm:ss</u>	8	08:20:00
4	最佳倾角辐射	5	1000
5	最佳倾角辐射累计	3	3.6
6	最佳倾角辐射极大时间	5	0-86400S
7	最佳倾角辐射极大值	5	1000
8	总辐射	4	998
9	总辐射累	4	3.41
10	总辐射极大值时间	5	0-86400S

11	总辐射极大值	4	1300
12	散辐射	4	1000.1
13	散辐射累计	4	3.41
14	散辐射极大值时间	5	0-86400S
15	散辐射极大值	4	1000.5
16	直接辐射	4	1200.8
17	直接辐射累计	4	3.0
18	直接辐射极大值时间	5	0-86400S
19	直接辐射极大值	4	1500.6
20	*	1	*

注1：此表读取每小时数据；

注2：如有数据无值，则信息由“/”代替，即表示为无效值；

注3：字段之间采用一个空格作为分隔符。

第六章 系统维护与保养

6.1 概述

该章讲述 ASP30基准太阳辐射仪的日常维护及出现故障后的诊断及排除。

ASP30基准太阳辐射仪的维护讲述 ASP30主机、传感器及外围器件的一些基本维护操作；而在故障排除部分将阐述 ASP30主机可能会发生的问题，以及发生这些问题的原因及补救措施。

6.2 系统维护

6.2.1 定期维护与校准

定期维护的目的是保持传感器工作正常、测量可靠；定期校准的任务则可以延长 ASP30基准太阳辐射仪整个系统的使用寿命。

在一般的情况下，ASP30基准太阳辐射仪系统维护工作很少。维护工作主要看连接到ASP30 系统的传感器的工作及需要维护的情况。

CAUTION 注意，请不要在条件恶劣的环境下打开采集器主机箱，比如：下雨或者潮湿的环境。
总之，在上述的情况下，不要对系统进行任何的维护工作！

6.2.2 定期的维护工作

定期的系统维护工作包括：系统检查，清洁以及各部分维护和损坏器件的更换等工作。

维护工作应该由经过培训的专业人员进行。技术人员必须熟悉整个系统的工作情况，知道每个组成部分在系统的工作概况。并且，适当的工具和设备对于顺利完成维护工作也是十分必要的。大多数的系统维护工作可以在现场进行。有些设备的鉴定和标定工作则需要送到相应的检定部门进行。当系统的有关组件需要从现场带回的话，最好的操作是准备该部件的备件。用户可以去现场直接更换经过标定的系统组件或者传感器。

特殊情况下，相关的传感器需要返厂完成标定工作。

6.2.3 维护工作准备

为了顺利完成维护工作，您要进行如下的准备：

获取系统工作地点信息。

获取上次系统维护完成情况。

6.2.4 维护工具

必要的维护工具。当然，相关的工具要看系统的整体配置情况，一般情况下，需要如下东西：

- a、笔记本电脑（最好充满电池）；
- b、系统配置程序；
- c、相关系统文档；
- d、通讯线缆；
- e、数字万用表；
- f、清洁工具；比如，清洁抹布、清洁刷等；
- g、润滑剂；
- h、密封胶带或者密封胶；
- i、如果要进行塔上作业的话，最好配备相应的安全设备；
- j、需要更换的各组件或（和）传感器；
- k、相关操作所用的所有工具。

6.2.4 整体检查

检查所有的线缆、接插头；

检查机箱垫圈等密封设备；

检查所有的接地设施；

检查所有机械部件：螺钉、螺母等；

腐蚀严重的部位要及时进行更换。

CAUTION 注意，请使用正确的维护工具！

6.2.5 线缆与组件维护

6.2.5.1 线缆维护

检查所有的线缆是否有损坏、断裂、屏蔽线是否损坏，连接插头是否损坏。并且去除线缆上的尘土、脏物、沙土或者树叶。

6.2.5.2 组件维护

6.2.5.2.1 电源系统维护

一般情况下，CAWS - DYZL 供电系统可以保证 ASP30 系统的正常工作。如果进行系统供电的维护，请按照如下步骤进行：

A、CAWS - DYZL 供电系统采用交流供电为主，直流电池供电为辅的供电方式，系统使用过程中，请不要将交流电长时间断开，最好给系统供电的交流电为 UPS 输出电源。正常情况下，CAWS - DYZL 供电系统的直流电池可以供 ASP30 系统工作 5-7 天，当然，长时间仅使用电池工作时，会使电池寿命降低。

B、直流供电电池的正常使用寿命为 2 年左右，必要情况下，更换电池。

6.2.5.2.2 总辐射表维护

连续工作的辐射表每天至少检查一次，主要是玻璃罩是否干净，如有冰雪，霜，露等应尽快除去。

定期检查水平状态，干燥剂是否有效，罩内有无水气。

辐射表工作满一年，应该对传感器进行标定，建议送于相关的检定部门进行。传感器厂家给出了出厂检定的方法，关于这点，请参考总辐射表的详细说明书。

6.2.5.2.3 散射辐射表维护

同总辐射表

6.2.5.2.3 直接辐射表维护

直接辐射表为自动跟踪太阳，并测量太阳直射辐射的自动精密测量仪器，在其工作运行中，日常维护是必不可少的，但日常维护仅限于太阳跟踪和太阳高度角的调节，如发生仪器的其他问题，请不要擅自拆卸设备，以免造成更大损坏。

直接辐射表的日常调节方法，参见直接辐射表的详细说明。

6.3 故障排查

6.3.1 故障排查基本步骤

当ASP30基准太阳辐射仪系统出现故障时，请填写包含如下内容的故障报告：

- A、什么出现故障（什么正常工作/什么不能正常工作）？
- B、什么地点的监测站出现故障（地点和周围环境如何）？
- C、什么时间出现的故障（出现故障的日期/该故障出现的频率：周期性出现随机出现还是正常运行一段时间后即出现）？
- D、多少站出现故障（仅一处出现故障/其他站均出现此故障/出现故障的均为同一故障）？
- E、该站点连接方式是什么？
- F、电源供给类型方式是什么（是否有其他的类似发电机、马达或照明设备连接与同一供电电源线路上）？
- G、出现故障后的现象是什么？

6.3.2 故障排查工具

出现故障后，下面的相关工具是必不可少的：

通讯连接线和笔记本电脑（安装有必要的串口通讯软件）；

机箱钥匙；

数字万用表；

相关的各类型扳手等；

改锥，较小类型的是必须的；

六角扳手；

可更换的备件，比如新的采集器；

安全设备。

6.3.3 常见问题及解决方案

6.3.3.1 双轴跟踪器光点没跟上故障

- A. 检查三角架是否水平；
- B. 光筒是否有遮挡物。

6.3.3.2 电源故障

a. 整机无法供电

——先确认整机供电电源连接是否正常，之后供电电源功率是否满足系统需要（9V至16V直流电压），最后确认是否有电源模块损坏。

b. 如供电电压不正常

——请将电源线与仪器断开，检查在空载情况下电源输出是否正常：如果空载下电源输出异常，请更换电源；如果空载下电源输出正常，连接仪器后电压偏低，则可能是电源输出功率不足，请更换大功率电源。

c. 传感器供电异常

——请检测电源转换模块是否工作正常。

6.3.3.3 设备运行一段时间，通电正常数据没有故障

- A. 检查通讯线两端（设备与PC机）是否连接，有无松动和损坏；
- B. 检查PC机串口是否损坏（实际案例中出现过串口损坏现象）。
- C. 检查串口号和站点号是否更改，与软件设置是否一致；（详细设置见软件说明书）
- D. 电源控制箱DC电源航插断电10秒，重新上电；（技术人员指导下完成）

6.3.3.4 传感器故障

传感器的故障一般而言，比较好排查。传感器的故障来源一般会出现在连接的电缆上，所以在故障发生时，请按照如下的步骤进行：

- A、检查各传感器的连接电缆、连接插头；由于系统在出厂已经经过严格的测试，因此如果出现传感器没有数据返回的故障发生时，请检查各相关的连接部件：传感器自身连接插头是否连接牢靠/传感器连接线是否有破损等现象/主采集机箱传感器连接插头是否牢靠/连接线是否有绷紧状况，如果有绷紧时，请让连接线处于稍微松弛的状态，并检查连接插头是否存在因此损坏的情况。
- B、传感器在维护过程中是否正确操作，并排除因此而造成的传感器损坏；
- C、传感器在运输过程中的意外损坏；
- D、自然灾害造成的损坏；
- E、人为的破坏造成的损坏。

6.3.3.5 双轴跟踪器不跟踪故障

- A. 检查GPS信号有没有，跟踪器上绿色指示灯常亮，判断有无GPS信号可以用其它终端测试（如手机等）
- B. 跟踪器上灯都没亮，检查电源线有无连接好（跟踪器为高压供电，须专业人士操作，注意安全）
- C. 跟踪器上蓝灯或黄灯闪烁，表示跟踪器高度角或方位角卡死，检查有无物件挂住（如电缆等）

6.3.3.6 采集器系统故障

通过采集器上面的状态灯的查看，可以判断采集的工作状态。下面的表格列出了相关的采集器状态灯的一些闪烁现象。

状态灯闪烁间隔	工作状态	说明
快闪	CAMS正在重启	
一分钟一闪	程序正常运行	采集器程序问题
3秒闪烁一次	程序正常运行	安装风传感器
不闪烁	无	检查供电电源

6.4 总结

1. ASP30基准太阳辐射仪在使用过程中应每月一次进行维护保养，以防风沙及其他因素影响正常使用，如遇特殊环境，可根据实际情况进行维护保养。各传感器的维护请参照系统说明。各传感器出厂前都经过检定和校准，请您根据气象仪器检定的相关要求定期进行检定或校准。需要时可以与我公司联系。
2. ASP30基准太阳辐射仪在运输过程中避免强烈碰撞和挤压。各传感器在使用过程中要轻拿轻放。不要直接接触电路板上的元器件，也不要用手直接按压电路板、采集器内部连线。采集器内部应当注意防水、防潮。定期查看设备的各个部分是否被腐蚀或者自然损坏，尤其是在自然条件较为恶劣的站址。如果有损坏或者腐蚀应当立即进行处理、更换或者咨询 Huatron 公司或其指定代理商。
3. 若半年不使用，再次使用之前要检查电压。电池长时间使用后应当定期查看
4. 是否有液体流出，如果有应当立即更换新电池，或者咨询 Huatron 公司或其指定代理商。

6.5 保修维修例外条款

NOTE 注释

有以下原因造成的产品故障或损坏本公司不能以保修方式处理。

1. 非正常原因（包括不良的电源环境、异物进入设备、运输、移动、划伤、破裂、磕碰、不正确插拔、异物掉入、鼠害、虫害等）造成的产品或部件损坏及故障。
2. 不可抗拒因素：如遇地震、火灾等自然灾害或意外事故（被盗、丢失等）不可抗力因素引起的损坏或故障。
3. 未按规定错误操作例如：未用产品自身配件、人为破坏等。
4. 正常的耗损(如：外壳、接插部件的自然消耗，磨损及老化。电池等消耗性材料，其可使用时间逐渐缩短为正常现象，消耗性材料使用时间的长短，也与使用环境、机器工作状态和使用方式有密切关系。)
5. 由非华创集团授权机构、人员安装、修理、更改、添加或拆卸而造成的故障或损坏。
6. 非华创集团所配置的部件和软件(标准配置以华创集团系统记录为准)。
7. 不能及时出示保修要求的有效证件：
 - (1) 不能出示合格证、有效发货票或产品安装确认信息卡，或经涂改，或与产品不符。
 - (2) 产品编码或易碎标签破损、缺失或与主机不符。

Huatron 华创风云