

ASP31-UV 臭氧紫外监测仪

产品名称：臭氧紫外监测仪
别名：雾霾臭氧型辐射仪
产品型号：ASP31-UV
产品品牌：AdvanceSR
北京华创维想科技开发有限责任公司



光化学烟雾指标预警机理监测设备

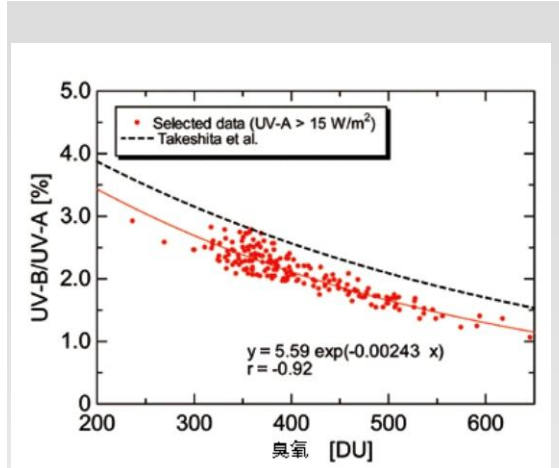
- ☑ 全国产自主专利创新产品
- ☑ 全自动、高精度、高精度
- ☑ 太阳能跟踪感应器主动跟踪
- ☑ GPS 卫星定位辅助跟踪
- ☑ 4G 内置存储卡、USB 接口
- ☑ 配套数据算法分析软件
- ☑ 可太阳能供电与加热控制

基本描述

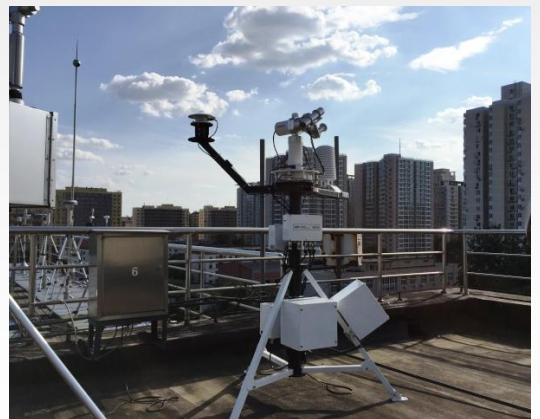
ASP31-UV 臭氧紫外监测仪主要针对雾霾中臭氧浓度飙升进而形成光化学烟雾的关键触发条件（紫外线辐射、直接辐射强度）和相关气象条件（高温、低湿、低风速）的监测仪器。主要用于城市夏季 AQI 首要污染物臭氧飙升的监测预警。

典型应用

- ☑ 臭氧变化与紫外辐射关系研究
- ☑ 城市夏季臭氧飙升监测预警
- ☑ 光化学烟雾污染指标预警机理监测
- ☑ 大气环境辐射观测、大气科学研究



- ☑ 臭氧变化与紫外辐射关系研究



- ☑ ASP31-UV 臭氧紫外监测仪

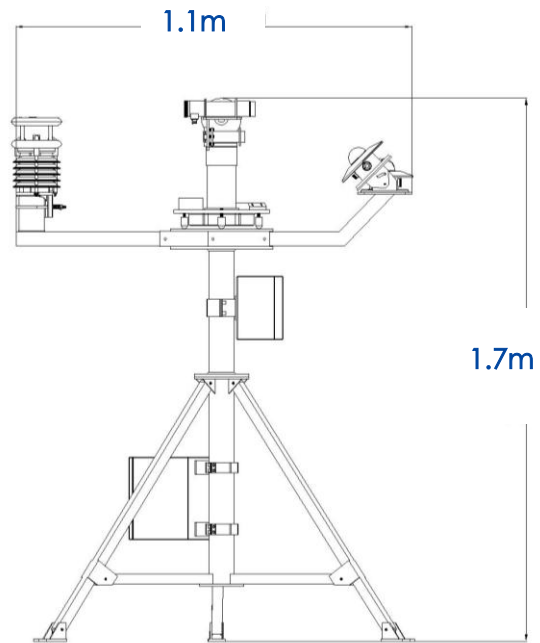
技术指标

测量指标

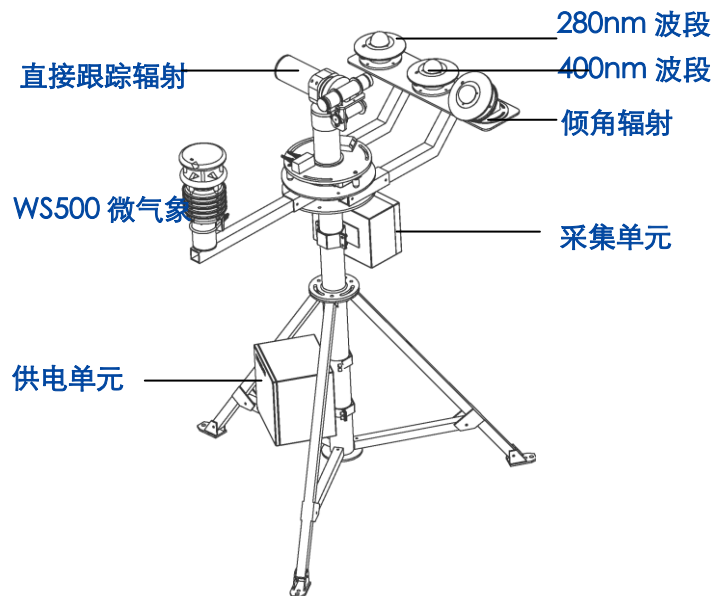
直接辐射	光谱范围: 300~3000nm; 精度: $\leq \pm 2\%$;
分光谱辐射	280nm 波段 光谱范围: 280~2800nm; 精度: $\leq \pm 2\%$ 400nm 波段 光谱范围: 400~2800nm; 精度: $\leq \pm 2\%$
倾角辐射	光谱范围: 300~3000nm; 精度: $\leq \pm 2\%$; 倾角: 水平角、45 度角、纬度角
超声风	风向 0~360° $\pm 3^\circ$ 风速 0~60m/s; 3%
空气温度	测量范围 -50°C~+50°C; 准确性 $\pm 2\%$
相对湿度	0~100%RH; 精度: $\leq \pm 2\%$ RH

功能指标

直接辐射	辐照度、曝辐量、极值、日照时数
紫外辐射	辐照度、曝辐量、极值
微气象参数	风向风速、空气温湿度
主动跟踪精度	$< 0.15^\circ$ (太阳能传感器微调跟踪)
被动跟踪精度	$< 0.5^\circ$ (GPS 卫星定位全程跟踪)
最大跟踪负载	5kg (平衡状态)
标准接口	RS232 可选 RS485 或 GPRS
通讯与数据	LAN 端口: Web 界面
数据存贮	4G 板载存储卡
可选软件	VisualASP 辐射仪可视化软件
交流供电方式	220V / 50Hz, 可选太阳能供电
功耗	$\leq 13W$
工作环境温度	-40~+50°C
工作相对湿度	0~100%RH
防护等级	IP65
可靠性	免维护, 防盐雾, 防尘
跟踪器规格	8Kg (标准跟踪器); 38 x 26 x 28 cm
材质	硬铝合金、304 不锈钢
安装基准	圆盘底座 (有安装调整槽, 调平螺钉)
操作安装	即插即用, GPS 自动获取时间、位置信息



☑ ASP31-UV 臭氧紫外监测仪尺寸图



☑ ASP31-UV 臭氧紫外监测仪功能示意图

全国免费销售与服务热线：400-610-1880 800-810-1880

Email:sales@huatron.com 电话:010-63772793

企业总部

- 电话总机: +86-10-63772788/86/91
- 办公电话: +86-10-63772789
- 办公邮箱: Office@huatron.com
- 通讯地址: 北京市丰台区海鹰路 6 号院总部国际 11 号楼西
- 单位名称: 北京华创维想科技开发有限责任公司
- 邮政编码: 100070

产品经销商

北京华创维想科技开发有限责任公司
 华创风云 (北京) 测量技术有限公司
 华创风云 (北京) 技术服务有限公司

华创风云保留此资料中所述设备的规格指标的变更权利, 恕不另行通知